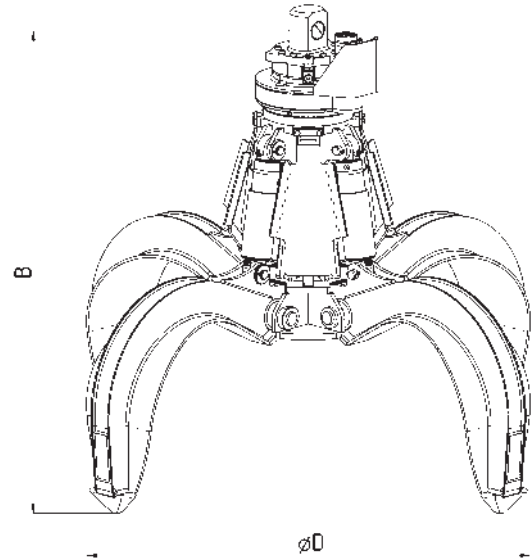
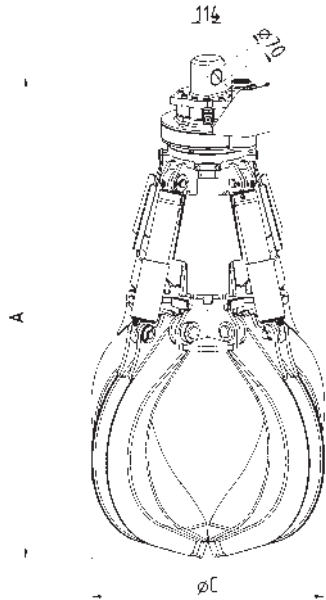
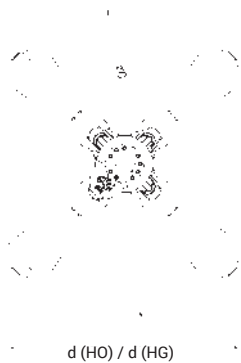


Baureihe | **MT3.6-4**

Baggergewichtsklasse: bis 30t
Mehrschalengreifer 4-armig



Typ	Inhalt - SAE (l)	Gewicht (kg)		Abmessungen (mm)					
		HO	HG	A	B	C	D	d(HO)	d(HG)
MT3.6-400-4	400	1240	1350	2130	1800	1290	2130	1600	1910
MT3.6-600-4	600	1280	1410	2230	1850	1375	2300	1730	2070
MT3.6-800-4	800	1320	1510	2330	1900	1470	2500	1870	2250



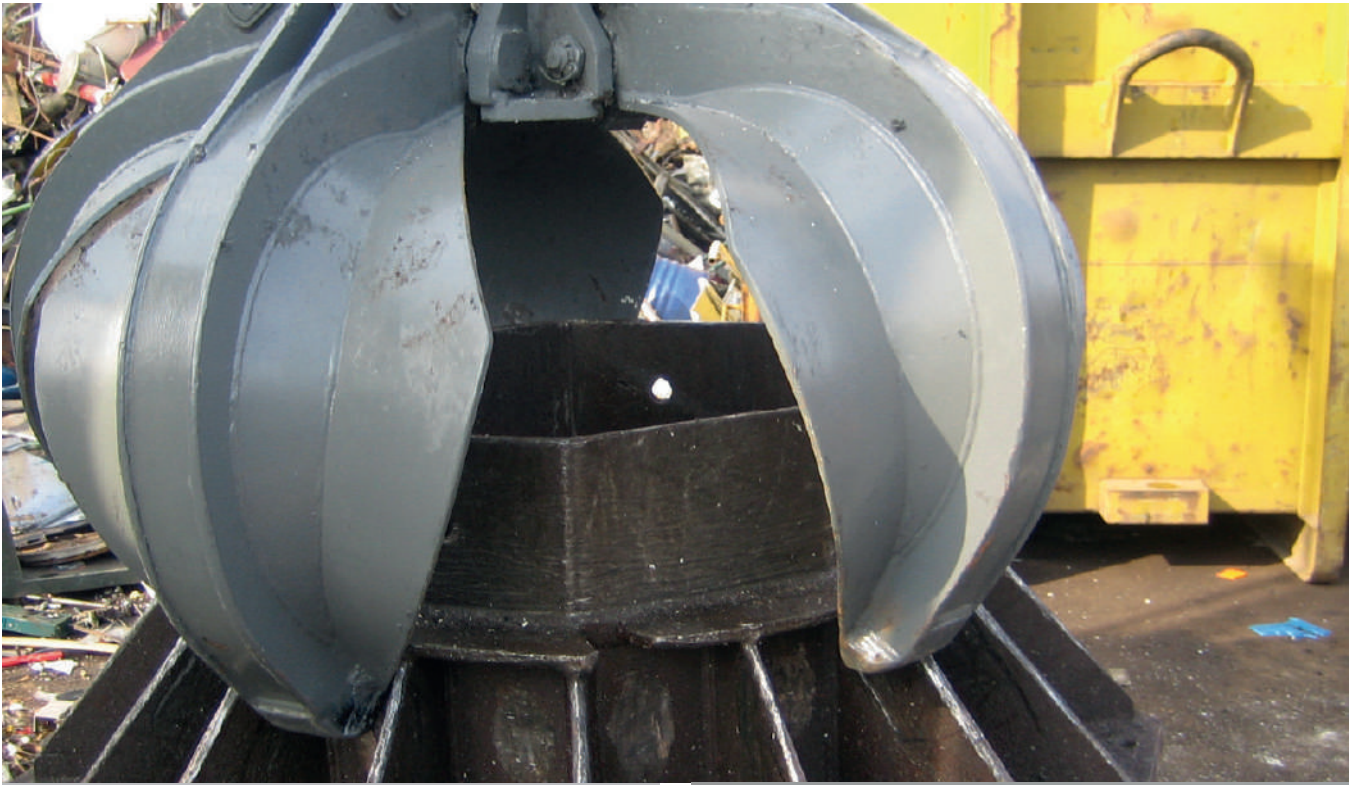
halboffen (HO)



halbgeschlossen (HG)

Technische Daten | **MT3.6-4**

Baggergewichtsklasse	t	bis 30
Tragfähigkeit max.	t	Greifer: 4 / Drehwerk: 15
Betriebsdruck max.	bar	350 Greif-/ 140 Drehfunktion
Drehzahl	U/min.	



| Einsatz:

Spezieller Umschlag- und Sortiergreifer für grobes und sperriges Material, wie z.B. in Steinbrüchen, Schrottverwertungen, Müll- und Recyclingbetrieben anfällt.



| Konstruktionsmerkmale:

- Schalen innerhalb der gesamten Baureihe austauschbar
- 4 Schalen komplett aus hochfestem Feinkornstahl (HB 450), 5-schalige Version lieferbar
- Schalenlagerungen abgedichtet
- Unterer Traversenbereich kpl. aus Feinkornstahl (HB 450)
- Drehwerk endlos hydraulisch drehbar
- Hubzylinder mit Endlagendämpfung
- Kolbenstangenschutz
- Schlauchschutzblech für die Hydraulikanschlüsse am Drehwerk

| Lieferbares Zubehör:

- Schlauchsatz und Aufhängung für alle bekannten Baggerfabrikate
- Rammschutz
- Spezialschalen nach Kundenwunsch
- weitere Sonderausrüstung auf Anfrage