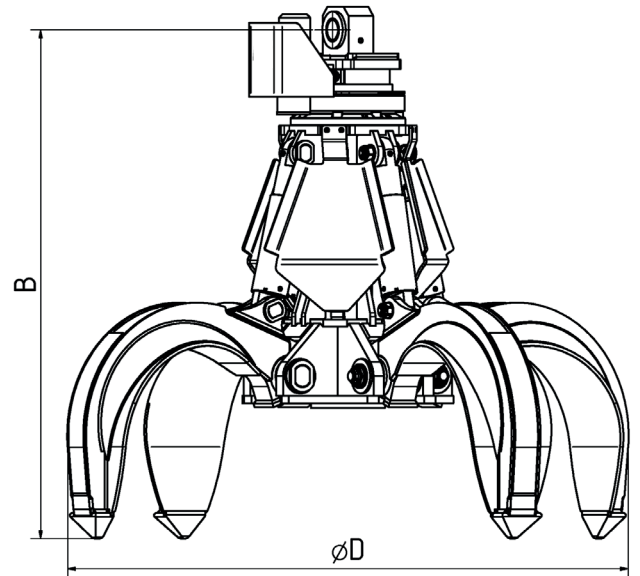
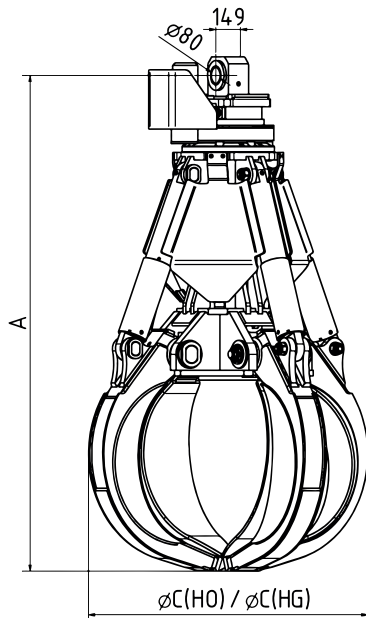
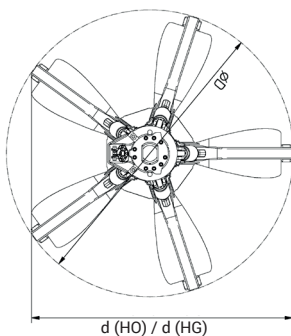


Baureihe | MT5.6-4

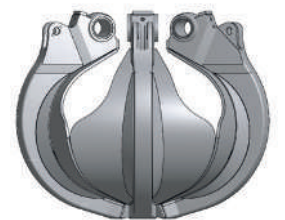
Baggergewichtsklasse: 70t
Mehrschalengreifer 4-armig



Typ	Inhalt - SAE (l)	Gewicht (kg)		Abmessungen (mm)						
		HO	HG	A	B	C(HO)	C(HG)	D	d(HO)	d(HG)
MT5.6-800-4	800	2245	2490	2500	2065	1600	1785	2640	1985	2385
MT5.6-1000-4	1000	2345	2585	2610	2100	1670	1830	2850	2175	2520
MT5.6-1500-4	1500	2475	2830	2750	2150	1880	2120	3150	2385	2830



halboffen (HO)



halbgeschlossen (HG)

Technische Daten | MT5.6-4

Baggergewichtsklasse	t	bis 70
Tragfähigkeit max.	t	Greifer: 10 / Drehwerk: 26
Betriebsdruck max.	bar	350 Greif-/ 140 Drehfunktion
Drehzahl	U/min.	15



| Einsatz:

Spezieller Umschlag- und Sortiergreifer für grobes und sperriges Material, wie z.B. in Steinbrüchen, Schrottverwertungen, Müll- und Recyclingbetrieben anfällt.



| Konstruktionsmerkmale:

- Schalen innerhalb der gesamten Baureihe austauschbar
- 4 Schalen komplett aus hochfestem Feinkornstahl (HB 450), 5-schalige Version lieferbar
- Schalenlagerungen abgedichtet
- Unterer Traversenbereich kpl. aus Feinkornstahl (HB 450)
- Drehwerk endlos hydraulisch drehbar
- Hubzylinder mit Endlagendämpfung
- Kolbenstangenschutz
- Schlauchschutzblech für die Hydraulikanschlüsse am Drehwerk

| Lieferbares Zubehör:

- Schlauchsatz und Aufhängung für alle bekannten Baggerfabrikate
- Rammschutz
- Sonder- und Spezialschalen nach Kundenwunsch