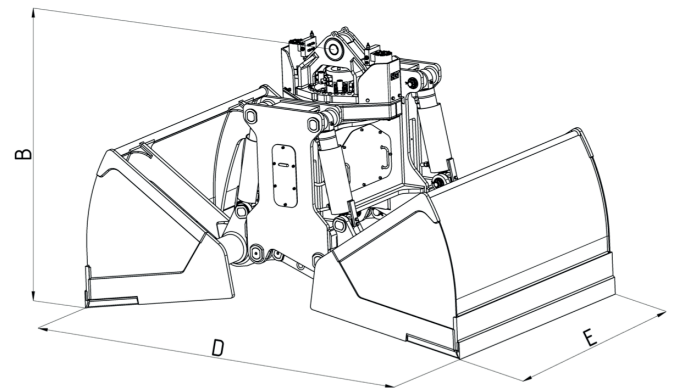
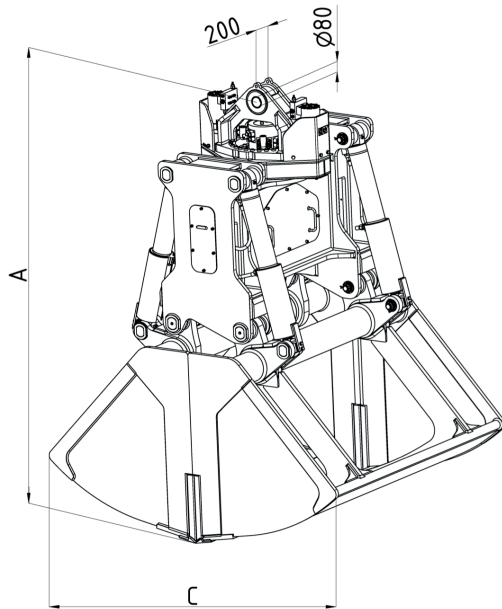
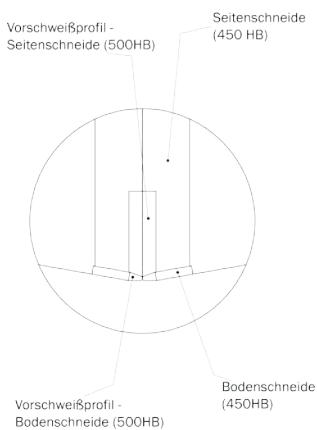


Baureihe | RCS7

Baggergewichtsklasse: bis 100t
Zweischalen-Verladegreifer



Typ	Inhalt - SAE (l)	Schüttdichte bis t/m ³	Gewicht (kg)	Abmessungen (mm)				
				A	B	C	D	E
RCS7-5000	5000	2,6	6500	3750	2450	2750	3900	2000
RCS7-6000	6000	2,6	6800	3750	2450	2750	3900	2400
RCS7-7000	7000	2,0	7550	3750	2450	2750	3900	2800
RCS7-8000	8000	2,0	7850	3750	2450	2750	3900	3200



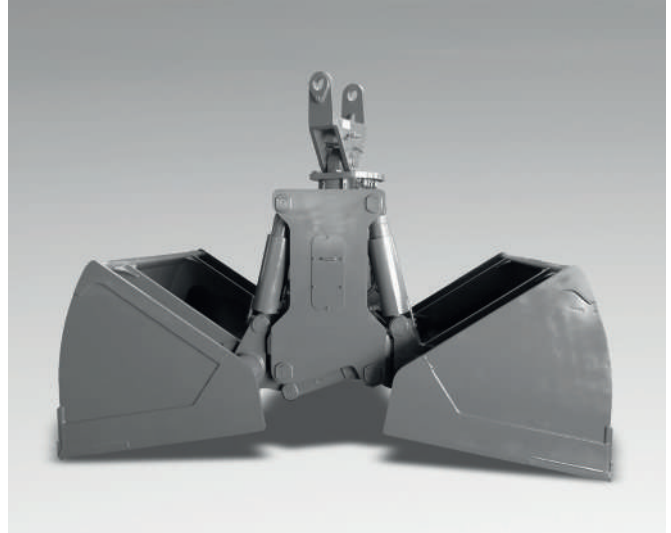
Technische Daten | RCS7

Baggergewichtsklasse	t	bis 100
Tragfähigkeit max.	t	Greifer: 15 / Drehwerk: 40
Schüttgewicht bis	t/m ³	2,6
Betriebsdruck max.	bar	350 Greif-/ 140 Drehfunktion
Drehzahl max.	U/min	8



| Einsatz:

Optimierter Greifer für den Schüttgutumschlag von fließenden Gütern, wie z.B.: Kies, Sand, Schotter, Getreide, Futtermittel, Dünger, Erze, Kohle usw.



| Konstruktionsmerkmale:

- Schalen innerhalb der gesamten Baureihe austauschbar Drehantrieb endlos hydraulisch drehbar
- Hubzylinder mit Endlagendämpfung
- Seiten- und Bodenschneiden aus hochfestem Feinkornstahl (HB 450) und mit Vorschweißprofilen (HB 500) verstärkt
- Kolbenstangenschutz
- Schlauchschutzblech für die Hydraulikan-schlüsse am Drehwerk
- Schalen- und Gleichlauflenkungslagerungen abgedichtet

| Lieferbares Zubehör:

- Schlauchsatz und Aufhängung für alle be-kannten Baggerfabrikate
- Greiferverlängerung
- Schalenabdichtung / - Abdeckung
- Wechsellmesser
- Spezialschalen nach Kundenwunsch
- weitere Sonderausrüstung auf Anfrage